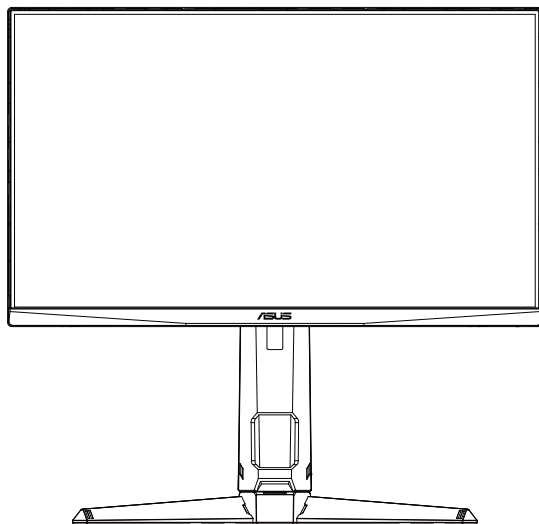


ASUS[®]

Řada VG249QL3A

LCD monitor

Uživatelská příručka



HDMI[™]
HIGH-DEFINITION MULTIMEDIA INTERFACE

Obsah

Upozornění	iii
Bezpečnostní informace	v
Péče a údržba.....	viii
1.1 Vítejte!	1-1
1.2 Obsah balení.....	1-1
1.3 Sestavení monitoru.....	1-2
1.4 Připojení kabelů	1-3
1.4.1 Zadní strana LCD monitoru.....	1-3
1.5 Představení monitoru	1-4
1.5.1 Používání ovládacího tlačítka	1-4
2.1 Nastavení monitoru.....	2-1
2.2 Odpojení ramena/stojanu (pro držák na stěnu VESA).....	2-2
2.3 Vnější rozměry.....	2-3
3.1 Nabídka OSD (On-Screen Display)	3-1
3.1.1 Změna konfigurace	3-1
3.1.2 Představení funkcí OSD	3-2
3.2 Specifikace	3-7
3.3 Řešení potíží (FAQ).....	3-8
3.4 Seznam podporovaných frekvencí.....	3-9

Copyright © 2023 ASUS/ASUSTeK COMPUTER INC. Všechna práva vyhrazena.

Žádná část této příručky, včetně výrobků a softwaru v příručce popsaných, nesmí být bez písemného souhlasu firmy ASUSTeK COMPUTER INC. („ASUS“) reprodukována, přenesena, přepsána, uložena v systému pro ukládání dat, ani přeložena do žádného jazyka v žádném podobě a žádným způsobem, kromě dokumentace uložené kupujícím pro účel zálohování.

Záruka na produkt nebo službu zaniká, pokud: (1) produkt je opraven, upraven nebo změněn bez písemného svolení firmy ASUS nebo (2) výrobní číslo produktu je nečitelné nebo chybí.

ASUS POSKYTUJE TUTO PŘÍRUČKU „TAK, JAK JE“, BEZ ZÁRUKY JAKÉHOKOLI DRUHU, AŽ VÝSLOVNĚ NEBO VYPLÝVAJÍCÍ, VČETNĚ, ALE NIKOLI JEN, PŘEDPOKLÁDANÝCH ZÁRUK NEBO PODMÍNEK PRODEJNOSTI A VHODNOSTI PRO URČITÝ ÚČEL. V ŽÁDNÉM PŘÍPADĚ NEBUDE FIRMA ASUS, JEJÍ ŘEDITELÉ, VEDOUcí PRACOVNÍCI, ZAMĚSTNANCI ANI ZÁSTUPCI ODPOVÍDAT ZA ŽÁDNÉ NEPŘÍMÉ, ZVLÁŠTNÍ, NAHODILÉ NEBO NÁSLEDNÉ ŠKODY (VČETNĚ ZA ZTRÁTU ZISKŮ, ZTRÁTU PODNIKATELSKÉ PŘÍLEŽITOSTI, ZTRÁTU POUŽITELNOSTI ČI ZTRÁTU DAT, PŘERUŠENÍ PODNIKÁNÍ A PODOBNĚ), I KDYŽ BYLA FIRMA ASUS UPOZORNĚNA NA MOŽNOST TAKOVÝCH ŠKOD ZPŮSOBENÝCH JAKOUKOLIV VADOU V TĚTO PŘÍRUČCE NEBO VE VÝROBKU.

TECHNICKÉ ÚDAJE A INFORMACE OBSAŽENÉ V TĚTO PŘÍRUČCE JSOU POSKYTNUTY JEN PRO INFORMACI, MOHOU SE KDYKOLIV ZMĚNIT BEZ PŘEDCHOZÍHO UPOZORNĚNÍ, A NEMĚLY BY BÝT POUŽÍVÁNY ZA ZÁVAZEK FIRMY ASUS. ASUS NEODPOVÍDÁ ZA ŽÁDNÉ CHYBY A NEPŘESNOSTI, KTERÉ SE MOHOU OBJEVIT V TĚTO PŘÍRUČCE, VČETNĚ VÝROBKŮ A SOFTWARU V PŘÍRUČCE POPSANÝCH.

Produkty a názvy firem v této příručce mohou, ale nemusí být registrovanými obchodními známkami nebo copyrighty příslušných firem, a používají se zde pouze pro identifikaci a objasnění a ve prospěch jejich majitelů, bez záměru poškodit cizí práva.

Upozornění

Prohlášení pro Federální komunikační komisi

Toto zařízení vyhovuje části 15 předpisů FCC. Provoz vyžaduje splnění následujících dvou podmínek:

- Toto zařízení nesmí způsobovat rušení a toto zařízení musí snést veškeré přijaté rušení, včetně rušení, které by mohlo způsobit nežádoucí činnost.

Toto zařízení bylo testováno a bylo shledáno, že vyhovuje omezením pro digitální zařízení třídy B, dle části 15 pravidel Federální komunikační komise (FCC). Tato omezení mají poskytnout rozumnou ochranu před škodlivým rušením pro instalace v obytných prostorách. Toto zařízení generuje, používá a může vyzařovat energii na rozhlasové frekvenci, a pokud není instalováno a používáno podle pokynů, může rušit rádiovou komunikaci. Neexistuje však žádná záruka, že v konkrétní instalaci nedojde k rušení. Pokud toto zařízení způsobuje škodlivé rušení příjmu rozhlasu nebo televize, což lze zjistit tak, že zařízení vypnete a zapnete, uživateli doporučujeme zkusit odstranit rušení pomocí jedné nebo několika z následujících metod:

- Otočit nebo přemístit přijímací anténu.
- Zvětšit odstup mezi zařízením a přijímačem.
- Připojit zařízení do zásuvky na jiném okruhu, než do kterého je připojen přijímač.
- Poradit se s dodavatelem nebo zkušeným rozhlasovým/TV technikem.

Prohlášení pro kanadské Ministerstvo komunikací

Toto digitální zařízení nepřekračuje limity třídy B pro vyzařování v rádiovém pásmu z digitálních zařízení, jak je stanoví předpisy o rádiovém rušení kanadského Ministerstva komunikací.

Toto digitální zařízení třídy B vyhovuje kanadské normě ICES-003.

Zařízení může spadnout a způsobit vážné zranění nebo smrt. Aby nedošlo ke zranění, je nutné toto zařízení připevnit k podlaze/zdi podle pokynů pro instalaci.



Prohlášení o shodě

Toto zařízení splňuje požadavky harmonizační směrnice zákonů členských zemí o elektromagnetické kompatibilitě (2014/30/EU), směrnice o nízkém napětí (2014/35/EU), směrnice ErP (2009/125/EC) a směrnice RoHS (2011/65/EU). Na základě testování tohoto produktu bylo zjištěno, že splňuje harmonizované normy pro IT vybavení. Tyto harmonizované normy byly vydány v rámci rozhodnutí o směrnicích Evropské unie.

Symbol směrnice OEEZ

Tento symbol na výrobku nebo na jeho balení označuje, že je zakázáno výrobek likvidovat společně s komunálním odpadem. Použitý elektrický nebo elektronický výrobek jste povinni odevzdat na vyhrazeném sběrném místě k další recyklaci. Separovaný sběr a recyklace použitých elektrických a elektronických výrobků pomáhá zachovávat přírodní zdroje a zajišťuje, že bude recyklace provedena takovým způsobem, který nepoškozuje lidské zdraví a životní prostředí. Další informace o nejbližším sběrném místě, na kterém můžete odevzdat použitý elektrický nebo elektronický výrobek, vám poskytne orgán místní samosprávy, nejbližší sběrná služba nebo prodejce, u kterého jste výrobek zakoupili.



EEE yönetmeliğine uygundur

Bezpečnostní informace

- Před přípravou monitoru k použití si pečlivě přečtěte veškerou dodávanou dokumentaci.
- Aby nedošlo k požáru nebo zásahu elektrickým proudem, nevystavujte monitor dešti ani vlhkosti.
- Nepokoušejte se rozebírat kryt monitoru. Uvnitř je vysoké napětí, které by mohlo způsobit úraz.
- Při poruše napájecího zdroje se jej nepokoušejte opravovat. obraťte se na kvalifikovaného servisního technika nebo prodejce.
- Před použitím produktu zkontrolujte, zda jsou všechny kabely správně zapojeny a zda nejsou napájecí kabely poškozeny. Při zjištění jakéhokoli poškození okamžitě kontaktujte prodejce.
- Otvory a štěrby v zadní a horní straně krytu monitoru zajišťují větrání. Neblokujte je. Neumisťujte produkt do blízkosti nebo nad radiátor nebo jiný zdroj tepla, pokud není zajištěno dostatečné větrání.
- Monitor smí být napájen jen napájecím napětím uvedeným na štítku. Pokud si nejste jisti, jaké napájecí napětí máte v domácnosti, obraťte se na prodejce nebo dodavatele elektriny.
- Použijte vhodnou koncovku kabelu pro vaši zásuvku elektrorozvodné sítě.
- Nepřetěžujte napájecí panely a prodlužovací kabely. Přetížení může vést k požáru nebo k zásahu elektrickým proudem.
- Vyhýbejte se extrémně prašnému prostředí, změnám teploty a vlhkosti. Monitor neumísťujte do prostor, kde hrozí navlhnutí/postříkání. Monitor umístěte na stabilní povrch.
- Za bouřky nebo pokud nebude dlouho používán, odpojte produkt od elektrorozvodné sítě. Tím se zabrání poškození monitoru při přepětích v síti.
- Zabraňte vniknutí předmětů a kapalin do otvorů/výřezů na krytu monitoru.
- V zájmu dobré funkce připojte monitor jen k počítačům se schválením UL vybaveným správně konfigurovanou zásuvkou označenou 100 až 240 V AC.
- Používaná elektrická zásuvka se musí nacházet v blízkosti zařízení a musí být snadno přístupná.
- V případě technických potíží s monitorem kontaktujte kvalifikovaného servisního technika nebo prodejce.
- Před připojením zástrčky k elektrické zásuvce připojte uzemnění. Před odpojením zástrčky z elektrické zásuvky nezapomeňte odpojit uzemnění.

VAROVÁNÍ

Používáním jiných než určených extraaurálních nebo intraaurálních sluchátek může dojít ke ztrátě sluchu způsobené nadměrným hlukem.

Ujistěte se, že rozvodová síť budovy obsahuje jistič 120/240 V, 20 A (maximálně).

Pokud je napájecí kabel opatřen tříkolíkovou zástrčkou, zapojte kabel do uzemněné tříkolíkové zásuvky. Nebraňte ve funkčnosti uzemňovacího kolíku na zástrčce, například použitím dvoukolíkového adaptéru. Uzemňovací kolík je důležitým bezpečnostním prvkem.

Nebezpečí související se stabilitou.

Výrobek může spadnout a způsobit vážné zranění nebo smrt. Výrobek je nutné připevnit k podlaze/zdi podle pokynů pro instalaci, aby nedošlo ke zranění.

Výrobek může spadnout a způsobit vážné zranění nebo smrt. Mnohým úrazům, obzvláště u dětí, lze předejít dodržováním jednoduchých zásad:

VŽDY používejte skříňky, stojany nebo způsoby instalace doporučené výrobcem produktu.

VŽDY používejte nábytek, který dokáže výrobek udržet.

VŽDY zajistěte, aby výrobek nepřesahoval nábytek, na kterém je umístěn.

VŽDY poučte děti o nebezpečí, které hrozí při lezení na nábytek, když se budou snažit dostat k výrobku nebo jeho ovládacím prvkům.

VŽDY ved'te kabely připojené k výrobku tak, aby o ně nikdo neklopýtal, netahal za ně a nechytal je.

NIKDY nepokládejte výrobek na nestabilní místo.

NIKDY výrobek neumísťujte na vysoký nábytek (například skříň nebo knihovnu) bez zajištění nábytku a výrobku pomocí vhodné podpěry.

NIKDY výrobek neumísťujte na textil nebo jiné materiály, které by mohly být mezi výrobkem a nábytkem.

NIKDY na výrobek ani nábytek, na kterém se výrobek nachází, neumísťujte předměty, které by mohly lákat děti k tomu, aby pro ně lezly (například hračky nebo dálkové ovladače).

Při skladování a přemísťování výrobku by měly být dodržovány stejné zásady.

Nadměrný akustický tlak ze sluchátek do uší a na uši může způsobit ztrátu sluchu. Nastavením ekvalizéru na maximální výkon se zvyšuje výstupní napětí sluchátek do uší a na uši a zároveň hladina akustického výkonu.

Prohlášení o omezení nebezpečných látek (Indie) Tento produkt vyhovuje předpisům „India E-Waste (Management) Rules 2016“ a zakazuje použití olova, rtuti, hexavalentního chrómu, polybrominovaných bifenilů (PBB) a polybrominovaných difenyl esterů (PBDE) v koncentracích přesahujících 0,1 hmotnostního % v homogenních materiálech a 0,01 hmotnostního % v homogenních materiálech pro kadmium, vyjma výjimek uvedených v Plánu 2 předpisu.

■ ASUS CONTACT INFORMATION		
■ ASUSTeK Computer Inc.	■ ASUS Computer International (America)	■ ASUS Computer GmbH (Germany and Austria)
Address 1F., No. 15, Lide Rd., Beitou Dist., Taipei City 112, Taiwan	Address 48720 Kato Rd, Fremont, CA 94538, USA	Address Harkortstr. 21-23 D-40880 Ratingen, Germany
Telephone +886-2-2894-3447	Telephone +1-510-739-3777	Telephone +49-1805-010920
Fax +886-2-2894-7798	Fax +1-510-608-4555	Website http://www.asus.de/
E-mail info@asus.com.tw	Website http://usa.asus.com/	Online Contact http://www.asus.de/sales
Website http://www.asus.com.tw/		
■ Technical Support	■ Technical Support	■ Technical Support
Telephone +86-21-38429911	Telephone +1-812-282-2787 (English Only)	Telephone +49-1805-010923
	+1-905-370-2787 (French Only)	Support Fax +49-2102-959911
	Online Support http://support.asus.com/	Online Support http://support.asus.com/

Péče a údržba

- Před zvednutím nebo přemístěním monitoru je lepší odpojit signálový a napájecí kabel. Při zvedání monitoru dodržujte postupy správného zvedání. Při zvedání nebo přenášení držte monitor za okraje. Nezvedejte monitor za stojan nebo kabel.
- Čištění. Vypněte monitor a odpojte napájecí kabel. Povrch monitoru čistěte hadříkem, který nedře a nepouští vlákna. Odolné skvrny lze odstranit hadříkem navlhčeným v jemném čistícím prostředku.
- Nepoužívejte čistící prostředek s obsahem alkoholu nebo acetonu. Použijte čistící prostředek určený na LCD monitory. Nestříkejte čistící prostředek přímo na povrch displeje, hrozí vniknutí do monitoru a úraz elektrickým proudem.

Následující symptomy jsou normální, nejde o závadu:

- Displej může na začátku používání blikat, jde o vlastnost zářivkového podsvícení. Vypnutím a zapnutím vypínače blikání odstraníte.
- V závislosti na pozadí pracovní plochy se může mírně odlišovat jas různých částí displeje.
- Pokud zobrazujete stejný obraz několik hodin, může se do displeje „vypálit“ a přetrvávat. Displej se postupně, ale pomalu „vzpamatuje“, nebo jej na několik hodin vypněte.
- Pokud je displej černý nebo bliká nebo vůbec nefunguje, obraťte se na servis nebo prodejce se žádostí o opravu. Nepokoušejte se jej opravovat sami!

Konvence použité v této příručce



VAROVÁNÍ: Informace ohledně prevence úrazů při akcích prováděných uživatelem.



UPOZORNĚNÍ: Informace ohledně prevence poškození součástí při akcích prováděných uživatelem.



DŮLEŽITÉ: Pokyny, které MUSÍTE přesně dodržet.



POZNÁMKA: Další informace a tipy pomáhající při činnosti.

Kde najdete další informace

Další informace a aktualizace produktu a softwaru jsou dostupné z níže uvedených zdrojů.

1. Web ASUS

Celosvětový web ASUS nabízí aktualizované informace o hardwaru a softwaru ASUS. Viz <http://www.asus.com>

2. Volitelná dokumentace

S produktem může být dodávána volitelná dokumentace, poskytovaná prodejcem. Tyto dokumenty nejsou standardní součástí balení.

3. Chraňte si zrak s monitory ASUS EYE CARE

Tyto nejnovější monitory ASUS jsou vybaveny jedinečnými technologiemi filtru modrého světla a zobrazení bez blikání, které chrání zdraví vašeho zraku v dnešním digitálním světě.

Viz https://www.asus.com/Microsite/display/eye_care_technology/

Sběrné služby

Programy pro recyklaci a sběr použitých produktů společnosti ASUS vycházejí z našeho závazku dodržování nejvyšších standardů pro ochranu našeho životního prostředí. Věříme, že poskytováním těchto řešení našim zákazníkům umožníme odpovědně recyklovat naše produkty, baterie a další součásti a také obalové materiály.

Podrobné informace o recyklaci v různých regionech najdete na adrese <http://csr.asus.com/english/Takeback.htm>.

Informace o produktu pro energetický štítek EU



1.1 Vítejte!

Děkujeme, že jste zakoupili LCD monitor ASUS®!

Nejnovější širokoúhlý LCD monitor firmy ASUS poskytuje čistší, širší a jasnější zobrazení a navíc řadu funkcí zlepšujících váš zážitek z obrazu.

Díky bohaté nabídce funkcí si můžete vychutnat pohodlí a krásné zobrazení, kterým se tento monitor vyznačuje!

1.2 Obsah balení

Prokontrolujte, zda jste obdrželi všechny součásti:

- ✓ LCD monitor
- ✓ Stojánek monitoru
- ✓ Podstavec monitoru
- ✓ Stručná příručka
- ✓ Záruční list
- ✓ 1 x napájecí kabel
- ✓ 1 x kabel HDMI (volitelně)
- ✓ 1 x kabel DP (volitelně)
- ✓ 1 x šroubovák ve tvaru písmene L (volitelně)
- ✓ 4 x Šrouby
- ✓ 4 x pryžová podložka

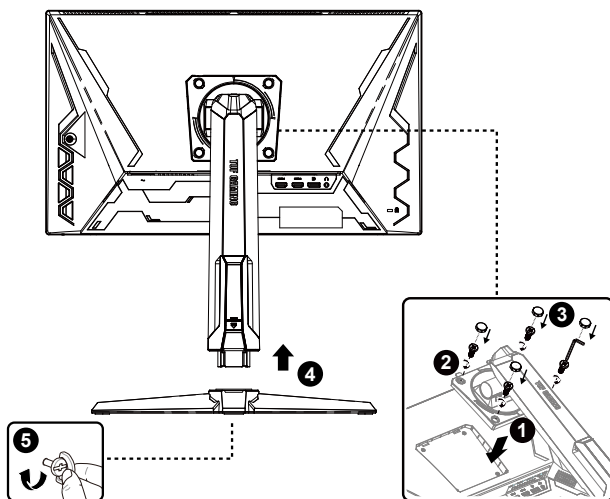


-
- V případě, že některá z výše uvedených součástí chybí nebo je poškozena, okamžitě kontaktujte prodejce.
-

1.3 Sestavení monitoru

Pokyny pro sestavení monitoru

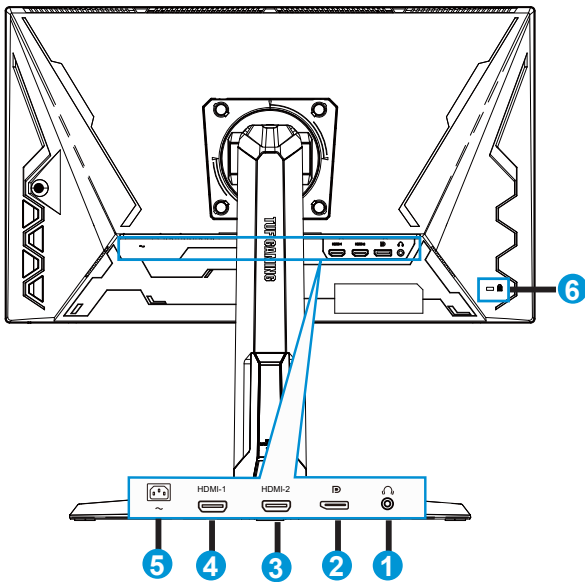
1. Položte monitor obrazovkou na stůl potažený látkou, připevněte stojánek k hlavě jednotky čtyřmi (4) šrouby, poté nasadte kryt závěsu, upevněte základnu ke stojánku a pevně spojte šroubem. Šrouby lze snadno dotáhnout jen prsty.
2. Nastavte sklon monitoru, který vám nejvíce vyhovuje.



*Velikost šroubu pro základnu: M6 x 15mm

1.4 Připojení kabelů

1.4.1 Zadní strana LCD monitoru

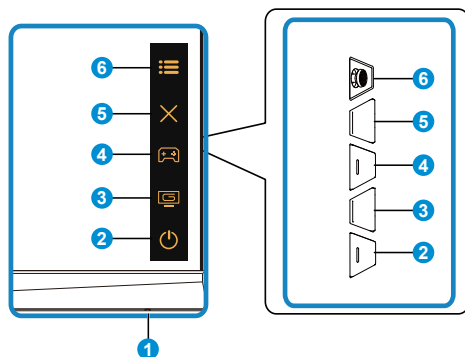


1. Port výstupu pro sluchátka
2. Vstupní port DP
3. Port HDMI-2
4. Port HDMI-1
5. Port AC-IN
6. Zámek Kensington

1.5 Představení monitoru

1.5.1 Používání ovládacího tlačítka

Ovládací tlačítko na zadní straně monitoru slouží k úpravám nastavení obrazu.



1. Indikátor napájení:

- Význam barev kontrolky napájení je v následující tabulce.

Stav	Popis
Bílá	ZAPNUTO
Oranžová	Režim připravenosti
VYPNUTO	VYPNUTO

2. Tlačítko Napájení:

- Stiskem tohoto tlačítka zapnete/vypnete monitor.

3. Tlačítko GameVisual:

Toto je klávesová zkratka 2.



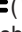
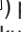

- Tímto rychlým tlačítkem můžete přepínat mezi osmi přednastavenými režimy (Režim Krajina, Režim Závod, Režim Kino, Režim RTS/RPG, Režim FPS, Režim sRGB, Režim MOBA a Uživatelský režim) s technologií optimalizace obrazu GameVisual™ Video Intelligence Technology.

4. Tlačítko GamePlus:


Toto je klávesová zkratka 1

- **GamePlus:** Funkce GamePlus poskytuje sadu nástrojů a vylepšuje herní prostředí pro uživatele při hraní různých typů her. Zejména funkce Vlasový kříž je speciálně určena pro nové hráče nebo začátečníky, kteří se zajímají o hry FPS (First Person Shooter).

Pokyny pro aktivaci funkce GamePlus:

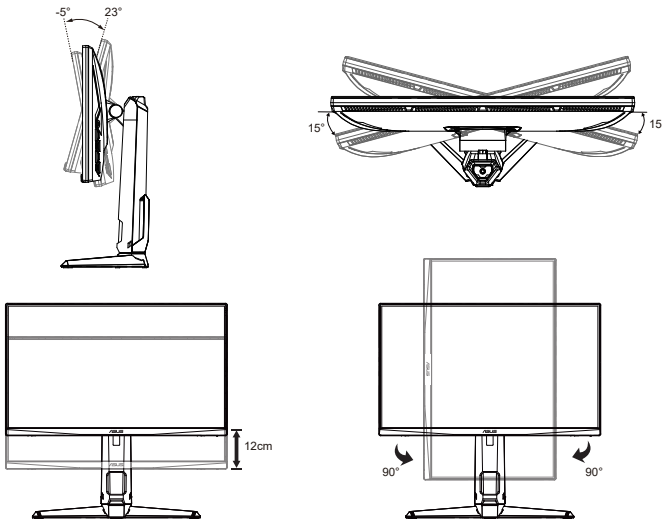
- Stisknutím tlačítka **GamePlus** vstupte do hlavní nabídky GamePlus.
- Slouží k aktivaci funkcí Počítadlo FPS, Vlasový kříž, Časovač, Stopky nebo Zarovnání zobrazení.
- Posouváním tlačítka  () nahoru/dolů vyberte a stisknutím tlačítka  () potvrďte požadovanou funkci. Stisknutím tlačítka **X** ukončíte nabídku.
- Vlasový kříž/Časovač/Stopky/Počítadlo FPS lze posouvat stisknutím  5směrového tlačítka.

Hlavní nabídka GamePlus	GamePlus-FPS
	
GamePlus-Vlasový kříž	GamePlus-Časovač
	

5. **X** Tlačítko Zavřít:
 - Ukončí nabídku OSD.
6.  Tlačítko (5směrné):
 - Otevření nabídky OSD. Slouží k potvrzení vybrané položky nabídky OSD.
 - Slouží ke zvyšování/snižování hodnot nebo k posouvání výběru nahoru/ dolů/vlevo/vpravo

2.1 Nastavení monitoru

- V zájmu optimálního pozorování doporučujeme podívat se tak, abyste viděli celou plochu monitoru, a pak nastavit sklon, který vám nejvíc vyhovuje.
- Při nastavování sklonu držte stojan, aby monitor nespadl.
- Sklon monitoru můžete nastavit v rozmezí -5° až $+23^{\circ}$ a také je možné natočení 15° ve směru vlevo/vpravo. Můžete také nastavit výšku monitoru v rozmezí 12 cm a upravovat jeho otáčení podéle svislé osy v rozsahu 90° .



2.2 Odpojení ramena/stojanu (pro držák na stěnu VESA)

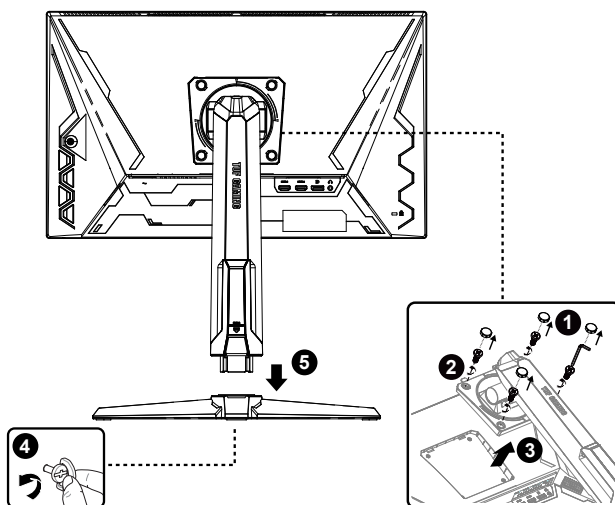
Odnímatelný stojan monitoru je speciálně navržen pro upevnění na stěnu VESA.

Odpojení ramena/stojanu

1. Odpojte napájecí a signálové kabely. Opatrně položte monitor přední stranou na čistý stůl.
2. Odmontujte čtyři (4) šroubky, které zajišťují rameno k zadní straně monitoru.
3. Odpojte stojan (rameno a základnu) od monitoru.



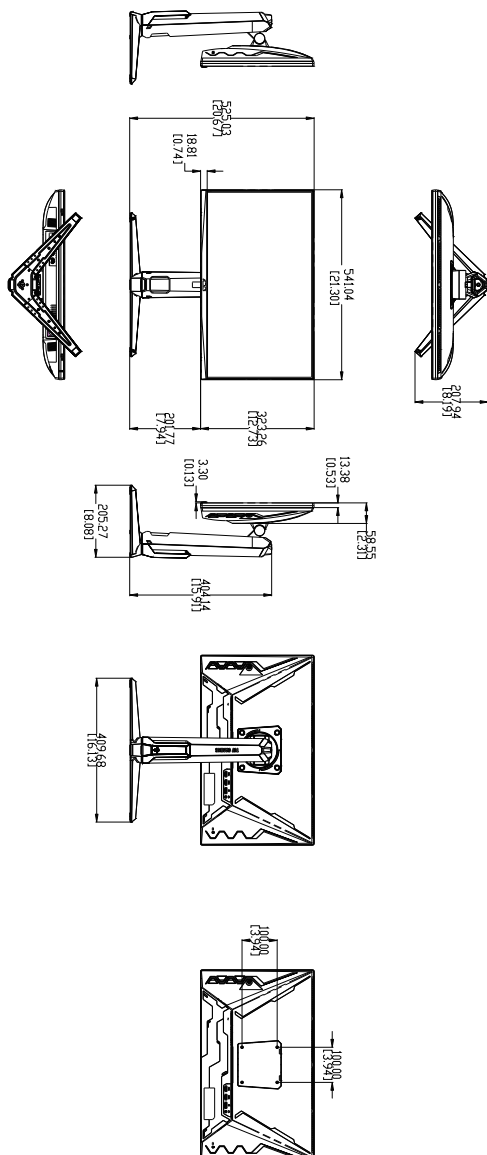
- Doporučujeme položit na stůl měkký hadr, aby se monitor nepoškodil.



- Sada pro montáž na stěnu VESA (100 x 100 mm) se prodává zvlášť.
- Používejte jen držáky na stěnu se schválením UL a minimální zatížitelností 12 kg (velikost šroubu: M4 x 10,0 mm).

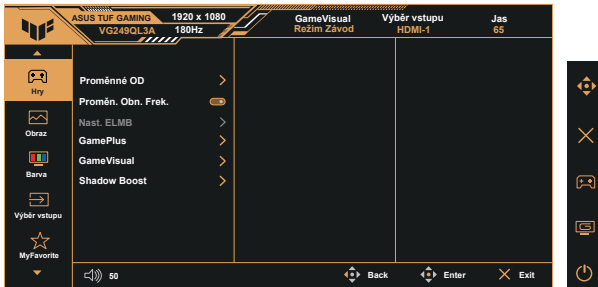
2.3 Vnější rozměry

Jednotka: mm



3.1 Nabídka OSD (On-Screen Display)

3.1.1 Změna konfigurace

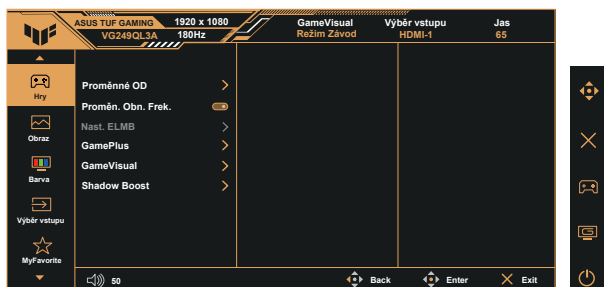


1. Stisknutím středu 5směrného tlačítka aktivujete nabídku OSD.
2. Stisknutím tlačítek ▼ a ▲ můžete přepínat mezi volbami v nabídce. Při přechodu z jedné ikony na jinou je zvýrazněn název volby.
3. Chcete-li vybrat označenou položku v nabídce, stiskněte prostřední tlačítko.
4. Stisknutím tlačítek ▼ a ▲ vyberte požadovaný parametr.
5. Stisknutím prostředního tlačítka přejděte na posuvník a pomocí tlačítek ▼ a ▲ podle indikátorů v nabídce proveďte změny.
6. Stisknutím tlačítka ◀/▶ přejděte na levou/pravou nabídku.

3.1.2 Představení funkcí OSD

1. Hry

Tato funkce nabízí šest dílčích funkcí, které vybíráte podle toho, co se vám líbí.



- **Proměnné OD:** Rozsah nastavení je 1 až 5. Výchozí nastavení je 3.
- **Proměn. Obn. Frek.:** Umožňuje grafickému zdroji, který podporuje technologii Adaptive-Sync, dynamicky upravovat obnovovací frekvenci monitoru na základě snímkové frekvence typického obsahu. To přináší energetickou úsporu a obraz téměř bez zadrhávání a s nízkou latencí.



- Informace o podporovaných grafických kartách, minimálních požadavcích na PC a ovladače získáte od výrobců grafických karet.

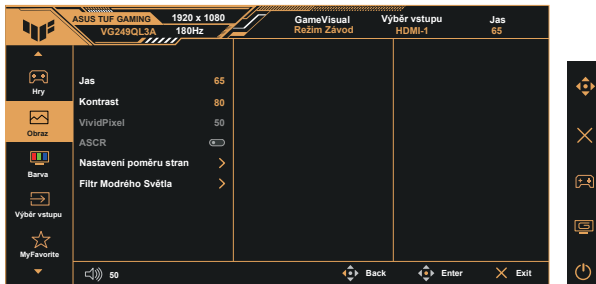
- **Nast. ELMB:** Při použití této možnosti se sníží rozmazání pohybu a minimalizuje se duplikování obrazu, když se objekty na obrazovce rychle pohybují. Funkce ELMB je vypnuta, když je vertikální frekvence menší než 85 Hz.
- **GamePlus:** Slouží k aktivaci funkcí Vlasový kříž, Časovač, Počítadlo FPS, Stopky, nebo Zarovnání zobrazení.
- **GameVisual:** Tato funkce nabízí osm dílčích funkcí, které vybíráte podle toho, co se vám líbí.
- **Shadow Boost:** Vylepšení tmavých barev: upravuje křivku gamma monitoru pro obohacení tmavých tónů v obrazu. Umožňuje snadnější orientaci v tmavých záběrech a mezi tmavými objekty.



- V Režim Závod nelze konfigurovat funkce Sytost a ASCR.
- V Režim sRGB nelze konfigurovat funkce Sytost a Teplota barev.
- V Režim MOBA nelze konfigurovat funkce Sytost a ASCR.

2. Obraz

V této hlavní funkci můžete upravit položky **Jas**, **Kontrast**, **VividPixel**, **ASCR**, **Nastavení poměru stran** a **Filtr Modrého Světla**.



- **Jas:** Rozsah nastavení je 0 až 100.
- **Kontrast:** Rozsah nastavení je 0 až 100.
- **VividPixel:** Exkluzivní technologie ASUS, která přináší věrný obraz pro křišťálově čistou a na detail zaměřenou zábavu. Rozsah nastavení je 0 až 100.
- **ASCR:** Volbou **ZAPNUTO** nebo **VYPNUTO** zapnete nebo vypnete funkci dynamického kontrastního poměru, ASCR je deaktivováno, když je ELMB zapnuto.
- **Nastavení poměru stran:** Slouží k nastavení poměru stran „Celá“, „Ekvivalent“ a „4:3“.
- **Filtr Modrého Světla:** Upravte úroveň energie modrého světla vyzařovaného z podsvícení LED.



- Když je aktivován Filtr Modrého Světla, budou automaticky naimportována výchozí nastavení Režim Závod.
- Mezi Úroveň 1 a Úroveň 3 může funkci Jas konfigurovat uživatel.
- Úroveň 4 je optimalizované nastavení. Splňuje podmínky certifikátu TUV pro nízké vyzařování modrého světla. Funkci Jas nelze konfigurovat.

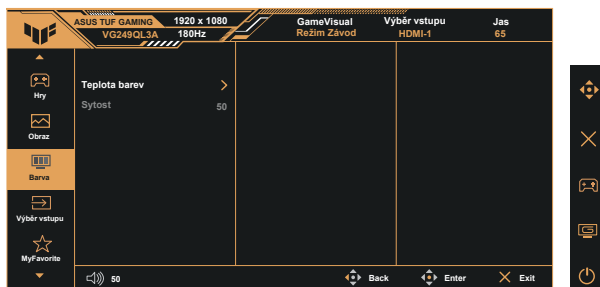


Pro uvolnění zatížení zraku dodržujte následující zásady:

- Během vícehodinového používání displeje musí uživatelé dělat přestávky. Doporučujeme provádět krátké přestávky (alespoň 5 minut) přibližně po každé 1 hodině souvislé práce. Častější kratší přestávky jsou účinnější, než jedna dlouhá.
- Aby se minimalizovala zátěž zraku a vysoušení vašich očí, musí uživatelé pravidelně uvolňovat zrak tím, že budou pravidelně zaostřovat na vzdálené objekty.
- Cvičení s očima může přispět k omezení únavy zraku. Tato cvičení často opakujte. Pokud zátěž zraku pokračuje, poraďte se s lékařem. Cvičení s očima: (1) Dívejte se opakovaně nahoru a dolů (2) Pomalu otáčejte očima (3) Pohybuje očima úhlopříčně.
- Modré světlo s vysokou energií může vést k zatěžování zraku a k věkem podmíněné makulární degeneraci (VPMĐ). Filtr Modrého Světla omezuje 70 % (max.) škodlivého modrého světla pro eliminaci syndromu počítačového vidění (CVS, Computer Vision Syndrome).

3. Barva

Tato funkce umožňuje nastavit barvu obrazu.



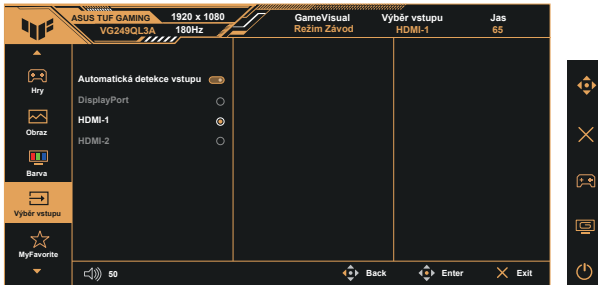
- **Teplota barev:** Obsahuje tři přednastavené barevné režimy (**Studené**, **Normální**, **Teplé**) a **Uživatelský režim**.
- **Sytost:** Rozsah nastavení je 0 až 100.



- V Uživatelský režim režimu lze nastavovat volby Č (červená), Z (zelená) a M (modrá), rozsah nastavení je 0 až 100.

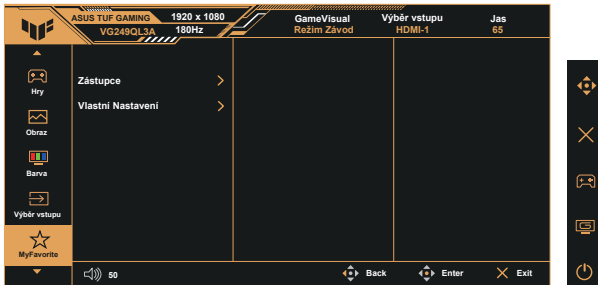
4. Výběr vstupu

Vyberte požadovaný vstupní zdroj a přepínejte mezi zapnutím a vypnutím funkce Automatická detekce vstupu. Když je deaktivována funkce Automatická detekce vstupu, zdroj vstupu monitoru se automaticky nepřepne.



5. MyFavorite

Z této hlavní funkce lze nastavit položky Zástupce a Vlastní Nastavení.



- **Zástupce:** Jako zástupce může uživatel vybrat a nastavit funkce „GamePlus“, „GameVisual“, „Proměnné OD“, „Jas“, „Ztlumit“, „Shadow Boost“, „Kontrast“, „Výběr vstupu“, „Filtr Modrého Světla“, „Teplota barev“, „Hlasitost“, „Vlastní Nastavení-1“, „Vlastní Nastavení-2“.
- **Vlastní nastavení:** Lze použít požadované nastavení.

6. Nast. systému

Nastavení konfigurace systému.




- **Jazyk:** Výběr jazyka OSD. K výběru jsou následující možnosti: **angličtina, francouzština, němčina, španělština, italština, holandština, ruština, polština, čeština, chorvatština, maďarština, rumunština, portugalština, turečtina, zjednodušená čínština, tradiční čínština, japonština, korejština, perština, thajština, indonéština, ukrajinština a vietnamština.**
- **Zvuk:** Nastavuje úroveň hlasitosti nebo tlumí zvuk.
- **Indikátor napájení:** Zapnutí/vypnutí indikátoru napájení.
- **Vypínač zamknutý:** Deaktivace/aktivace vypínače.
- **Zámek kláves:** Slouží k deaktivaci funkcí všech tlačítek. Stisknutím a podržením tlačítka dolů déle než pět sekund deaktivujete funkci zámku tlačítek.
- **Nastavení Napájení:** Vyberte režim nastavení napájení.
- **Nastavení OSD:** Slouží k úpravám nastavení položek OSD-pozice, Časový interval OSD, DDC/CI a Průhlednost obrazovky OSD.
- **Informace:** Zobrazení informací o monitoru.
- **Obnovit vše:** Výběrem „**Ano**“ obnovíte výchozí tovární hodnoty všech nastavení.

3.2 Specifikace

Model	VG249QL3A
Velikost panelu	Širokoúhlý 23,8" (60,5cm)
Max. rozlišení	1920 x 1080 při 180Hz
Jas (typ.)	350 cd/m ²
Intrinsický kontrastní poměr (typ.)	1000:1
Pozorovací úhel (kontrast=10)	178° (V) / 178° (H)
Zobrazované barvy	16,7 milionu barev (8 bitů)
Sytost barev	99 % SRGB
Doba odezvy	1 ms (šedá na šedou), 1 ms MPRT
Digitální vstup	HDMI v2.0 x 2 , DisplayPort v1.2 x 1
Satelitní reproduktory	2W x 2 stereo
Sluchátkový výstup	Ano
Zvuk z HDMI/ DP	Ano
Příkon v zapnutém stavu (max.)	18W
Barvy skříně	Černá
Režim řízení spotřeby	< 0,5 W
Režim vypnutí	< 0,3W
Sklon	-5° ~ +23°
Otáčení podle svislé osy	+90° ~ -90°
Otáčení	+15° ~ -15°
Nastavení výšky	12 cm
Fyz. rozměry (ŠxVxH)	541 x 525 x 208 mm (v nejvyšší poloze) 541 x 405 x 208 mm (v nejnižší poloze)
Fyz. Rozměry bez stojánku (ŠxVxH) (pro držák na stěnu VESA)	541 x 323 x 62 mm
Rozměry krabice (ŠxVxH)	600 x 465 x 200 mm
Čistá hmotnost (odhad.)	5,4 kg
Čistá hmotnost bez stojánku (odhad.)	3,4 kg
Celková hmotnost (odhad.)	7,5 kg
Jmenovité napětí	100~240V, 50/60Hz, 1,5A
Provozní teplota	0~40°

3.3 Řešení potíží (FAQ)

Problém	Možné řešení
LED kontrolka napájení nesvítí	<ul style="list-style-type: none">• Stisknutím tlačítka  ověřte, zda je monitor zapnutý.• Zkontrolujte, zda je dobře zapojen napájecí kabel mezi monitor a zásuvku elektrické sítě.• Zkontrolujte funkci indikátoru napájení v hlavní nabídce OSD. Výběrem „ZAPNUTO“ zapnete indikátor LED napájení.
Kontrolka napájení svítí oranžově a není zobrazován obraz	<ul style="list-style-type: none">• Ověřte, zda je monitor a počítač zapnutý.• Zkontrolujte, zda je dobře zapojen signálový kabel mezi monitorem a počítačem.• Zkontrolujte signálový kabel a také, zda nejsou žádné vývody ohnuty.• Připojte počítač k jinému monitoru a ověřte tak, že správně funguje.
Obraz je příliš tmavý nebo světlý	<ul style="list-style-type: none">• Nastavte kontrast a jas v nabídce OSD.
Obraz se třese nebo je zvlněný	<ul style="list-style-type: none">• Zkontrolujte, zda je dobře zapojen signálový kabel mezi monitorem a počítačem.• Přesuňte elektrická zařízení, která mohou způsobit rušení, dále od monitoru.
Obraz má barevné vady (bílá barva není bílá)	<ul style="list-style-type: none">• Zkontrolujte signálový kabel a také, zda nejsou žádné vývody ohnuty.• Vyberte volbu Reset v nabídce OSD.• Upravte nastavení barev Č/Z/M nebo vyberte volbu Teplota barev v nabídce OSD.
Zvuk chybí nebo je tichý	<ul style="list-style-type: none">• Upravte nastavení hlasitosti na monitoru i počítači.• Zkontroluje, že je správně instalován a aktivován ovladač zvukové karty počítače.

3.4 Seznam podporovaných frekvencí

Seznam frekvencí PC vstupu HDMI/DP

Rozlišení	HDMI	DP
640 x 480, 60 Hz	V	V
640 x 480, 67 Hz	V	V
640 x 480, 72 Hz	V	V
640 x 480, 75 Hz	V	V
720 x 400, 70 Hz	V	V
800 x 600, 56 Hz	V	V
800 x 600, 60 Hz	V	V
800 x 600, 72 Hz	V	V
800 x 600, 75 Hz	V	V
1024 x 768, 60 Hz	V	V
1024 x 768, 70 Hz	V	V
1024 x 768, 75 Hz	V	V
1024x768, 180 Hz	V	V
1152 x 864, 75 Hz	V	V
1152x864, 180 Hz	V	V
1280 x 720, 60 Hz	V	V
1280 x 960, 60 Hz	V	V
1280 x 960, 180 Hz	V	V
1280 x 1024, 60 Hz	V	V
1280 x 1024, 75 Hz	V	V
1280x1024, 180 Hz	V	V
1440 x 900, 60 Hz	V	V
1680 x 1050, 60 Hz	V	V
1920 x 1080, 60 Hz	V	V
1920 x 1080, 100 Hz	V	V
1920 x 1080, 120 Hz (CEA)	V	V
1920 x 1080, 144 Hz	V	V
1920 x 1080, 165 Hz	V	V
1920 x 1080, 180 Hz	V	V
720 x 480P, 60 Hz	V	V
720 x 576P, 50 Hz	V	V
1280 x 720P, 50 Hz	V	V
1280 x 720P, 60 Hz	V	V
1440 x 480P, 60 Hz	V	V
1440 x 576P, 50 Hz	V	V
1920 x 1080P, 50 Hz	V	V
1920 x 1080P, 60 Hz	V	V